



RADIAL[®]
département S O G I E

FICHE TECHNIQUE

282 297

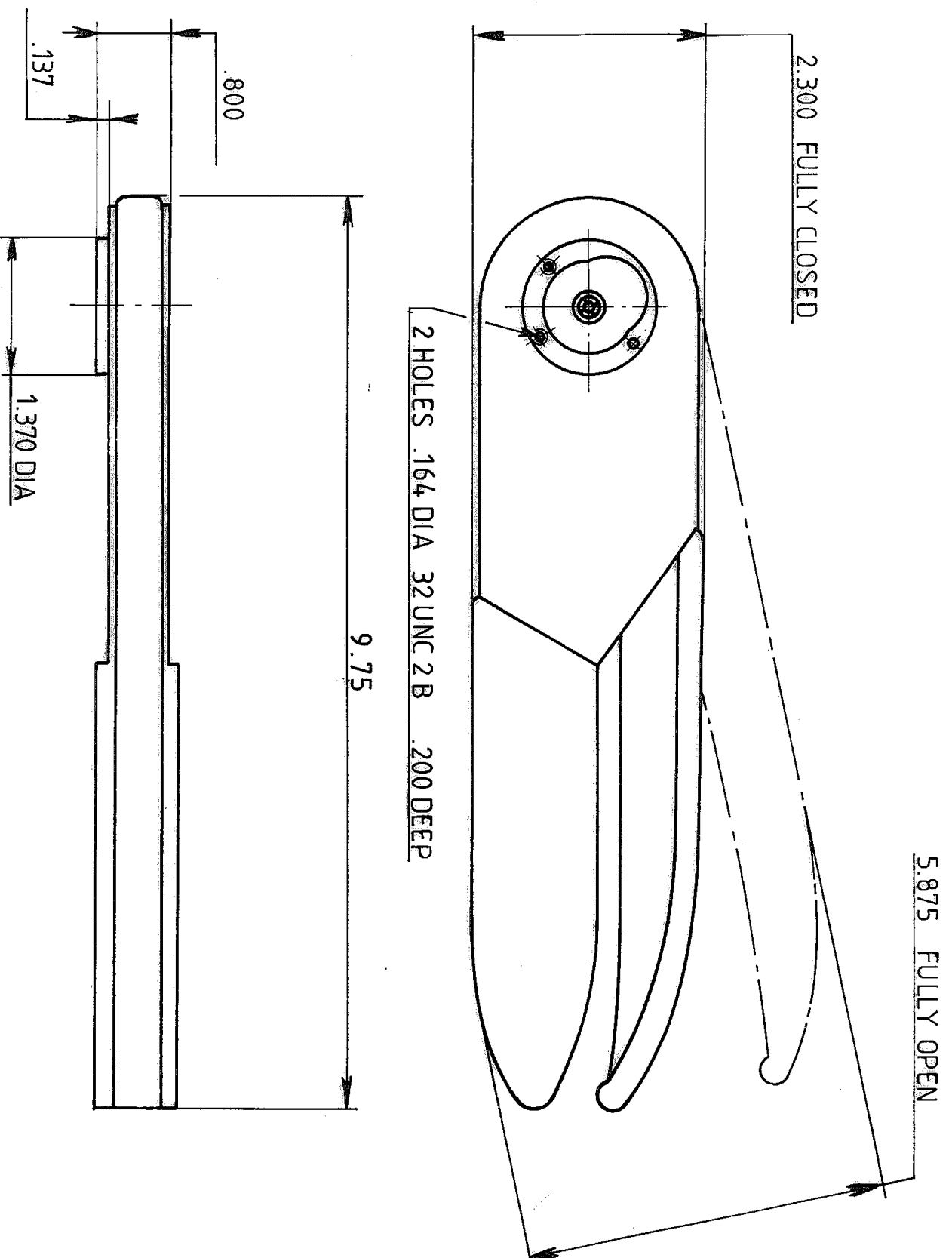
Edition : _____

Page _____

TITRE _____

SERIE : _____

DANIELS GS 200_1



IND	DATE	VISA

MODIFICATIONS

Création Date 4_11_88
Mise à jour Date _____

Ces renseignements vous sont donnés à titre indicatif. Dans le but constant d'améliorer nos produits, nous nous réservons le droit d'apporter toutes modifications jugées utiles.



101, Rue Ph. Hoffmann - Z.I. Ouest
93116 ROSNY/S/BOIS Cedex (France)
Tel. : (1) 48 54 80 40
Fax : (1) 48 54 63 63
Telex: Radid A 220673 F